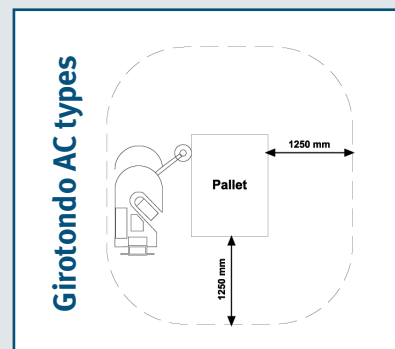
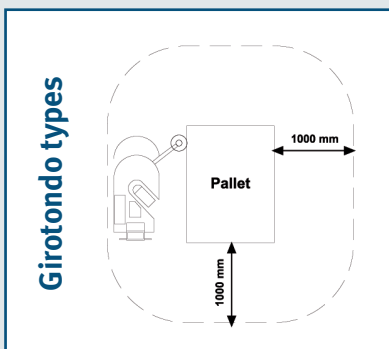
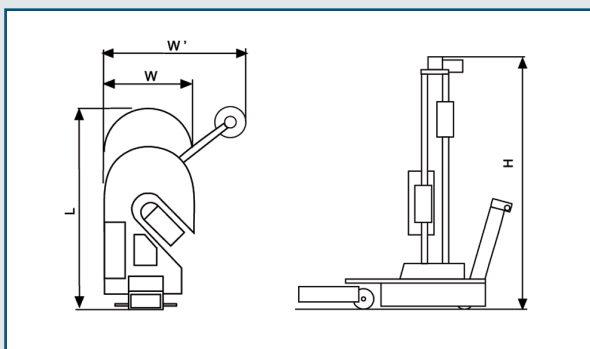




- Girotondo non si ferma mai. Per ottenere un'autonomia di funzionamento illimitata è sufficiente alternare il kit batteria di serie con quello aggiuntivo optional. La rapida intercambiabilità permette la ricarica di un kit mentre l'altro è a bordo.
- Girotondo never stops. To get an unlimited autonomy it's required only to alternate the serial battery pack with the additionable one (optional). The quick battery pack changing system, allows to charge one, while the other is aboard.
- Girotondo bleibt niemals stehen. Um eine uneingeschränkte Funktionsautonomie zu erhalten, reichtes, das Serienbatteriekit mit dem Optionalbatteriekit abzuwechseln. Die schnelle Austauschbarkeit erlaubt das Aufladen des Kits, während das andere an Bord ist.
- Girotondo ne s'arrête jamais, pour obtenir une autonomie de fonctionnement illimitée il est suffisant d'alterner le kit batterie de série avec celui qui est en option. La rapidité de changement du kit permet la recharge de l'un quand l'autre est opérationnel sur le Girotondo.
- Girotondo no para nunca. Para obtener una autonomía de funcionamiento ilimitada es suficiente alternar el kit batería de serie con el adjuntivo opcional. La rápida intercambiabilidad permite la recarga de un kit mientras el otro está a bordo.

AVAILABLE MODELS	max useful pallet height	spool carriage	max diameter film coil	core types of film coil	H (mm)	L (mm)	W (mm)	W' (mm)	weight	AUTONOMY*	PALLET MIN DIMENSIONS
GIROTONDO Stc 2.0	2.0 m	FRITIONED ROLLER	180mm	50-76 mm	2272	1680	600	1115	202 kg	110 pallet	70x70 cm
GIROTONDO Stc 2.4	2.4 m	FRITIONED ROLLER	180mm	50-76 mm	2634	1680	600	1115	204 kg	110 pallet	70x70 cm
GIROTONDO 2.0	2.0 m	POWER PRE-STRETCH	145 mm	50-76 mm	2272	1680	600	1115	210 kg	90 pallet	70x70 cm
GIROTONDO 2.4	2.4 m	POWER PRE-STRETCH	145 mm	50-76 mm	2634	1680	600	1115	212 kg	90 pallet	70x70 cm
GIROTONDO 2.8	2.8 m	POWER PRE-STRETCH	145 mm	50-76 mm	3053	1680	600	1115	215 kg	90 pallet	70x70 cm
GIROTONDO AC Stc 2.0	2.0 m	FRITIONED ROLLER	250mm	50-76 mm	2272	1730	690	1320	217 kg	100 pallet	75x75 cm
GIROTONDO AC Stc 2.4	2.4 m	FRITIONED ROLLER	250mm	50-76 mm	2634	1730	690	1320	219 kg	100 pallet	75x75 cm
GIROTONDO AC 2.0	2.0 m	POWER PRE-STRETCH	250mm	50-76 mm	2272	1730	690	1320	225 kg	80 pallet	75x75 cm
GIROTONDO AC 2.4	2.4 m	POWER PRE-STRETCH	250mm	50-76 mm	2634	1730	690	1320	227 kg	80 pallet	75x75 cm
GIROTONDO AC 2.8	2.8 m	POWER PRE-STRETCH	250mm	50-76 mm	3053	1730	690	1320	230 kg	80 pallet	75x75 cm



- BATTERY CHARGER: in 100-240 v, 50-60 Hz - out 24 VDC
- AUTONOMY\*: wrapping of 60 sec, using a 23 micron film type.

- BATTERY: 24 v - 42 Ah (option 80 Ah)



#### Options:

- Pallet grip device
- Double wheel 320 mm
- Wheel 405 mm
- Double wheel 405 mm
- Pre-stretch 200%
- Net roller
- Manual cut device
- Double battery 42Ah
- Opt. 80Ah battery
- Double battery 80Ah
- Black pallet detecting

# Packmore

MORE THAN PACKAGING


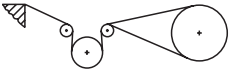
Packmore s.r.l. - Via G. Castaldio, 21/23 - 47899 - Serravalle  
 Repubblica di San Marino - Tel. **0549 908942** - Fax **0549 973813**  
**from other countries:** Tel. **++378 908942** Fax **++378 973813**  
 C.O.E. SM07848 - www.packmore.it - email: info@packmore.it


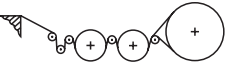
**Packmore**  
MORE THAN PACKAGING

**© Jirotohd**

**MOBILE PALLET WRAPPER**

# Girotondo

	<p><b>GIROTONDO Stc models</b></p> 	<ul style="list-style-type: none"> <li>• Macchina con carrello frizionato. Tensione film regolabile da pannello di controllo.</li> <li>• Machine with frictioned roller carriage. Film tension adjustable by control panel.</li> <li>• Maschine mit Bremsrolle-Hubschlitten. Folienspannung mittels Bedienpanel einstellbar.</li> <li>• Machine avec chariot porte bobine à friction. Tension film réglable au panneau de contrôle.</li> <li>• Máquina con carro friccionado. Tensión película ajustable por el panel de control.</li> </ul>
---	--	--

	<p><b>GIROTONDO models</b></p> 	<ul style="list-style-type: none"> <li>• Macchina con prestiro motorizzato. Percentuale di allungamento 100% (option 200%). Dimezza i costi di imballo ed è ideale per prodotti leggeri ed instabili.</li> <li>• Machine with power pre-stretch. Stretching percentage 100% (option 200%). It halves the costs of packaging and it's ideal for light and unstable products.</li> <li>• Maschine mit motorisierter Vorreckung; Prozentsatz der Vorreckung 100% (option 200%). Halbiert die Kosten der Verpackung und ist ideal für leichte und instabile Produkte.</li> <li>• Machine équipée d'un dispositif de pré-étirage motorisé. Pourcentage 100% (opt. 200%). Les frais d'emballage sont réduits de la moitié. Machine idéal pour la charges instables.</li> <li>• Máquina con pre-estiraje motorizado. Porcentaje de extensión 100% (option 200%). Reduce de la mitad los gastos de embalaje y es ideal para productos ligeros y enstables.</li> </ul>
--	--	---

	<p><b>Regolazioni da pannello</b></p> <ul style="list-style-type: none"> <li>- velocità rotazione</li> <li>- velocità salita carrello</li> <li>- velocità discesa carrello</li> <li>- giri alla base del pallet</li> <li>- giri alla sommità del pallet</li> <li>- ritardo fotocellula</li> <li>- altimetro con escusione fotocellula</li> <li>- regolazione tensione film differenziata per ogni fase del ciclo</li> <li>- n° 8 programmi utente</li> <li>- ciclo salita e discesa</li> <li>- ciclo solo salita</li> <li>- ciclo solo discesa</li> <li>- ciclo alternato</li> <li>- ciclo mettfoglio salita e discesa</li> <li>- ciclo mettfoglio solo salita</li> <li>- ciclo salita discesa con rinforzi preimpostabili</li> <li>- ciclo solo salita con rinforzi preimpostabili</li> <li>- ciclo funzionamento manuale</li> </ul>	<p><b>Adjustable parameters from panel</b></p> <ul style="list-style-type: none"> <li>- rotation speed</li> <li>- upward carriage speed</li> <li>- downward carriage speed</li> <li>- number of bottom rounds</li> <li>- number of top rounds</li> <li>- photocell delay</li> <li>- load height and photocell exclusion</li> <li>- film tension adj. differentiated in each phase of the cycle</li> <li>- n°8 user programs</li> <li>- up and down cycle</li> <li>- only up cycle</li> <li>- only down cycle</li> <li>- alternated cycle</li> <li>- up and down, top sheet cycle</li> <li>- only up top sheet cycle</li> <li>- up and down cycle with reinforcements wraps</li> <li>- only up cycle with reinforcements wraps</li> <li>- manual use cycle</li> </ul>
---	---	--

<p><b>Bedienpanel Einstellungen</b></p> <ul style="list-style-type: none"> <li>- Laufgeschwindigkeit</li> <li>- Geschwindigkeit Auffahrt Hubschlitten</li> <li>- Geschwindigkeit Abfahrt Hubschlitten</li> <li>- Fusswicklungen</li> <li>- Kopfwicklungen</li> <li>- Photozelle Leseverzögerung</li> <li>- Höhenmesser mit Photozellen-Ausschluss</li> <li>- Folienspannung für jede Wickelfase unterschiedlich einstellbar</li> <li>- n°8 Benutzerprogramme</li> <li>- Zykel Auf- und Abfahrt</li> <li>- Zykel Nur Auffahrt</li> <li>- Zykel Nur Abfahrt</li> <li>- Zykel Wechselfahrt</li> <li>- Zykel Deckblatt Auf- und Abfahrt</li> <li>- Zykel Deckblatt Nur Auffahrt</li> <li>- Zykel Auf- und Abfahrt mit voreinstellbaren Verstärkungsumwicklungen</li> <li>- Zykel Nur Auffahrt mit voreinstellbaren Verstärkungsumwicklungen</li> <li>- Zykel Manuelbetrieb</li> </ul>	<p><b>Réglage du panneau de contrôle</b></p> <ul style="list-style-type: none"> <li>- vitesse de rotation</li> <li>- vitesse de montée du chariot</li> <li>- vitesse de descente du chariot</li> <li>- nombre de tour a la base du chargement</li> <li>- nombre de tour en position haute du charment</li> <li>- retard lecture de la cellule photoélectrique</li> <li>- altimètre avec exclusion de la cellule photoélect.</li> <li>- régulation tension film différencié pour chaque phase du cycle</li> <li>- n°8 programme utilisateur</li> <li>- cycle monté et descente</li> <li>- cycle uniquement monté</li> <li>- cycle uniquement descente</li> <li>- cycle alterné</li> <li>- cycle dépose de coiffe pour la monté et descente</li> <li>- cycle dépose de coiffe uniquement pour la monté</li> <li>- cycle monté et desc. avec renfort pré programmé</li> <li>- cycle monté avec renfort pré programmé</li> <li>- cycle en fonctionnement manuel</li> </ul>	<p><b>Regulaciones del panel</b></p> <ul style="list-style-type: none"> <li>- velocidad de rotación</li> <li>- velocidad subida del carro</li> <li>- velocidad bajada del carro</li> <li>- giros en la base de la carga</li> <li>- giros en la cima de la carga</li> <li>- retardo fotocélula</li> <li>- altímetro con exclusión fotocélula</li> <li>- regulación tensión película diferenciada por cada fase del ciclo</li> <li>- n°8 programa a usuario</li> <li>- ciclo de subida y bajada</li> <li>- ciclo sólo subida</li> <li>- ciclo sólo bajada</li> <li>- ciclo alternado</li> <li>- ciclo cubre palet subida y bajada</li> <li>- ciclo cubre palet sólo subida</li> <li>- ciclo subida bajada con refuerzos predefinidos</li> <li>- ciclo sólo subida con refuerzos predefinidos</li> <li>- ciclo funcionamiento manual</li> </ul>
---	--	--



- **AVVOLGE AUTONOMAMENTE QUALSIASI BANCALE IN QUALSIASI PUNTO DEL VOSTRO MAGAZZINO.**
- **WRAPS ALONE ANY PALLET AND LOAD, ANYWHERE IT'S REQUIRED IN YOUR WAREHOUSE.**
- **WICKELT SELBSTSTÄNDIG JEDLICHE PALETTE IN JEDEM PUNKT IHRES LAGERS EIN.**
- **IL BANDEROLE DE FAÇON AUTONOME TOUS TYPES DE PALETTES DANS N'IMPORTE QUEL ENDROIT DE VOTRE ENTREPÔT.**
- **ENVUELVE AUTONOMAMENTE CUALQUIER PALET EN CUALQUIER PUNTO DE SU DEPÓSITO.**

