

## XTENSER Sth

Macchina con carrello frizionato e con regolazione della tensione del film. La macchina lavora con qualsiasi tipo di film estensibile. Completamente meccanica, non richiede alcun tipo di alimentazione elettrica.

*Machine with frictioned roller carriage and tension adjusting of the film. The machine run with any type of stretch film.*

*Completely mechanical driving, it doesn't required any electric supply.*

*Maschine mit Bremsrolle-Hubschlitten und Spannungsregelung der Folie. Die Maschine arbeitet mit jeder Art von Stretchfolie.*

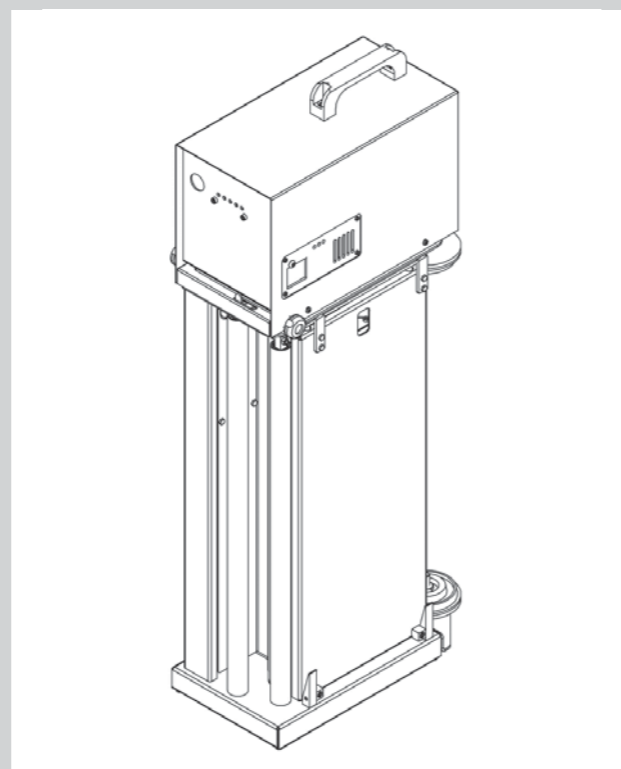
*Keine Stromversorgung nötig, da komplett mechanisch.*

## XTENSER

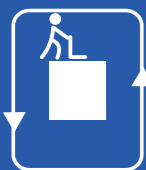
Macchina con prestiro motorizzato con percentuale di allungamento 100%. Dimezza i costi d'imballo ed è ideale per prodotti leggeri ed instabili. Alimentazione a batteria con autonomia di 25 pallets ogni ricarica.

*Machine with motorized Power pre-stretch with stretch percentage of 100%. Half the costs of packaging and is ideal for light and unstable products. Battery powered with autonomy of 25 pallets per recharge.*

*Maschine mit motorisierter Vorreckung; Prozentsatz der Vorreckung 100%. Halbiert die Kosten der Verpackung und ist ideal für leichte und unstabile Produkte. Batteriegespeist mit einer Leistung von 25 Paletten pro Batterieladung.*



60 cm L'unico sistema per imballare con soli 60 cm di distanza dal pallet.



*The only system for wrapping with 60 cm around the pallet.*

*Einziges System, das die Verpackung mit einem Abstand von nur 60 cm von der Palette ermöglicht.*



Nessuno sforzo per l'operatore: il tensionamento del film è totalmente a carico di Xtenser.

*No effort for the operator: the stretching of the film is totally to load of Xtenser.*

*Keinerlei Aufwand für den Benutzer: Die Spannung der Folie wird allein vom Xtenser ausgeführt.*

Semplice, funzionale,  
grandi risultati  
in spazi ridotti

Simple, functional,  
great results  
in reduced spaces

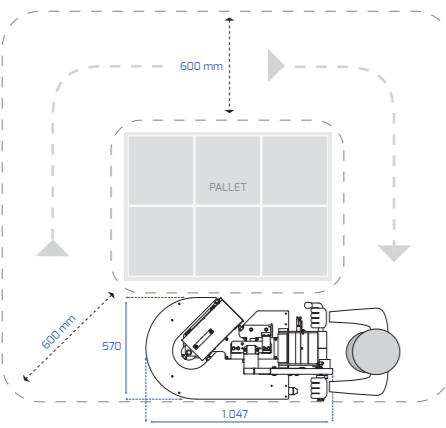
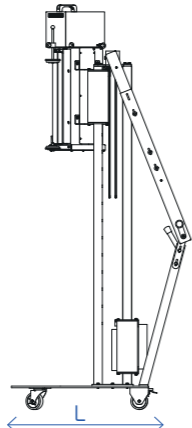
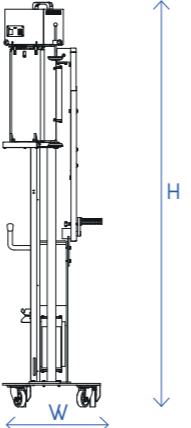
Einfach, funktionell,  
hervorragende Ergebnisse  
in kleinen Räumen



## CARATTERISTICHE TECNICHE / TECHNICAL FEATURES / TECHNISCHE EIGENSCHAFTEN

MACCHINA / MACHINE / MASCHINE	Xtenser Sth	Xtenser
Carrello Carriage Folienschlitten	Rullo frizionato con freno meccanico Frictioned roller with mechanical brake Rolle mit mechanischer Bremse	Pre-stiro motorizzato Power pre-stretch with motorized roller Motorisiertes Vorrecksystem
Regolazione tensione film Adjusting tension film Einstellung der Folienspannung	manuale manual by operator manuelle Einstellung	manuale manual by operator manuelle Einstellung
Pre-stiro film / Film pre-stretch / Vorreckung Folie	-	100% (Opt. 200%)
Numero batterie / Number of batteries / Anzahi Akkus	-	2
Tipo di batteria / Type of batteries / Batterietyp	-	12VDC 9 Ah (C20)
Tensione di alimentazione / Power supply / Netz spannung	-	100-240 VAC - 50/60Hz
Potenza installata / Installed power / Installierte Leistung	-	0,07 kW
Velocità di rotazione e salita e discesa carrello Rotation speed and upward-downward carriage Drehgeschwindigkeit und Geschwindigkeit von Auf- und Abstieg	manuale manual by operator manuelle Einstellung	manuale manual by operator manuelle Einstellung
Numero di pallet per carica batteria (n.) Autonomy Pallet for single battery charger (n.) Anzahl gewickelte Paletten pro Aufladung (n.)	∞	25
Sollevamento carrello portabobina Spool carriage lifting Aufstieg und Abstieg Folienschlitten	manovella handle über kurbel	manovella handle über kurbel
Sistema anticaduta carrello Spool carriage anti-falling system Fallschutz- und Einklemmschutzvorrichtung am Folienschlitten	STD	STD
Dispositivo di frenatura su una ruota posteriore Braking device on one rear wheel Bremsssystem auf hinteres Rad	STD	STD
<b>CARATTERISTICHE FILM / FILM FEATURES / MERKMALE DER FOLIEN</b>		
Diametro esterno max. / Max. external diameter / Max. Aussendurchmesser	180	145
Diametro interno / Internal diameter / Innendurchmesser	50-76	50-76
Spessore film / Film thickness / Folienstärke	17-35 µm	17-35 µm
Altezza bobina / Spool height / Rollenbreite	500 mm	500 mm
<b>CONTROLLO / CONTROL / STEUERUNG</b>		
Pulsante d'emergenza / Emergency button / Not-Aus Knopf	-	STD

## DIMENSIONI MACCHINA / MACHINE DIMENSION / MBESSUNGEN DER MASCHINE

		
Altezza massima prodotto Product maximum useful height Produkt Max. Wickelhöhe - (mm)	2000 - (Opt. 2400)	2000 - (Opt. 2400)
Xtenser Sth 2.0 LxWxH (mm)	1047 x 570 x 2277	-
Xtenser Sth 2.4 LxWxH (mm)	1047 x 570 x 2639	-
Xtenser 2.0 LxWxH (mm)	-	1047 x 570 x 2359
Xtenser 2.4 LxWxH (mm)	-	1047 x 570 x 2721

I CONTENUTI DI QUESTO CATALOGO SONO STATI VERIFICATI AL MOMENTO DELLA STAMPA. ROBOPAC SI RISERVA IL DIRITTO DI MODIFICARE IN OGNI MOMENTO LE CARATTERISTICHE TECNICHE DEI PRODOTTI E DEGLI ACCESSORI ILLUSTRATI NEL PRESENTE DOCUMENTO.  
THE CONTENTS OF THESE CATALOGS HAVE BEEN VERIFIED BEFORE THE PRESS. ROBOPAC RESERVES THE RIGHT TO MODIFY IN EVERY MOMENT THE TECHNICAL CHARACTERISTICS OF THE PRODUCTS AND THE ILLUSTRATED ACCESSORIES IN THE PRESENT DOCUMENT.  
DIE INHALTE VON DIESEM KATALOG Ä. WURDE DEN AUGENBLICK DES DRUCKES GEPRÜFT. ROBOPAC VORBEHALTEN DAS RECHT, ANDERN, DIE EIGENSCHAFTEN SIND TECHNIKEN ENIGE IN DEN ANWESENDEN URKUNDEN ILLUSTRIRTE BEWERKE.



xtenser  
MANUAL PALLET WRAPPER